

VIBRATION GUARD

智能振動診斷監視システム



AI noise canceling



AI patent recognition



Edge AI

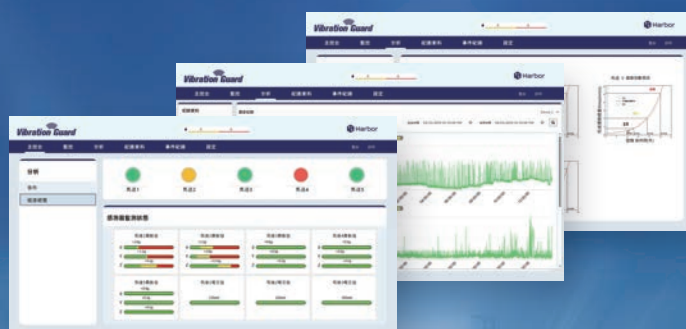


Muses-stream™



Ultra early warning

Sensing the future



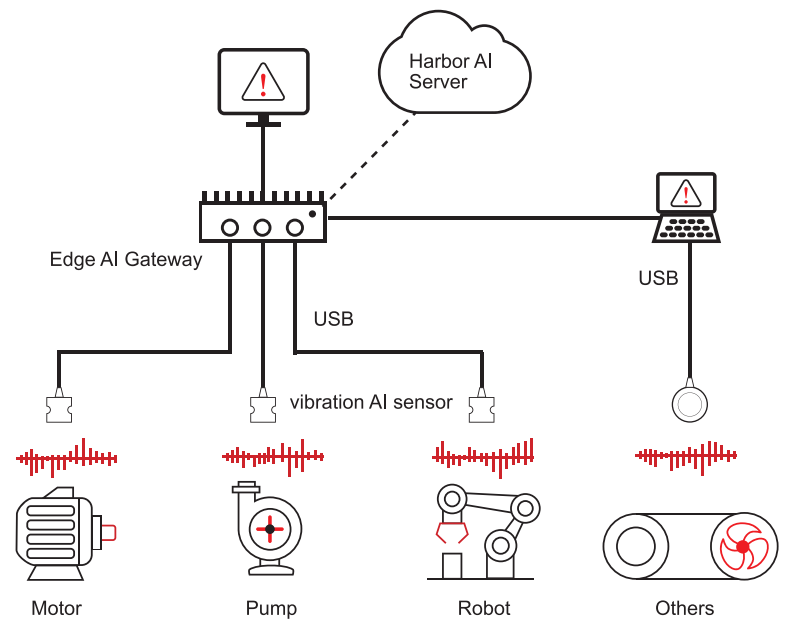
ハーバーテクノロジーソリューションズは、長年にわたる絶え間ない研究開発と革新を経て、自社開発したAIセンサーに音響音声処理技術とAIアルゴリズムを統合したノイズリダクション技術を搭載した、Edge AIホストシステムにより、過去に複雑な環境で検出および識別困難な主要周波数問題の解決に取り組んで参りました。この度、これらのAIモデルを活用してさまざまな機器稼働状態の変化を予測し、業界をリードする次の製品を発表いたしました：

Vibration Guard シリーズ-スマート振動診断監視システム 実績事例:機械産業、半導体産業、製造業、エネルギー産業、建築業、自動車産業...など、各業界の生産効率と生産品質を向上させるためのベストチョイスなデバイスです。

応用事例



システム構成図



 <p>HEA931 超低周波専用スマート振動センサー 超低周波/高解像度/超強耐干渉</p>	 <p>HEA932 高周波専用スマート振動センサー 超小型/容易な取り付け</p>	 <p>HEA961 6軸ジャイロ스코ープ搭載のスマート振動センサー 超小型/精密な変位量測定</p>
 <p>EAG102 精簡なEdge AI ホスト 振動センサー 1、温度センサー 5</p>	 <p>EAG200 強化されたEdge AI ホスト 振動センサー 2</p>	 <p>EAG500 多センサー搭載Edge AI ホスト 振動センサー 5</p>